

*** رعایت تمامی موارد ذکر شده در ذیل جهت بهره مندی از گارانتی الزامی است ***

راهنمای استفاده صحیح از شارژر:

دو شاخه شارژر را به برق متصل کنید و کلید چراغدار ON/OFF را در حالت ON قرار دهید شما اکنون قادر به استفاده از دستگاه در دو حالت اتوماتیک و دستی می باشید که به وسیله یک کلید قابل انتخاب است.

توصیه ما استفاده از دستگاه در حالت اتوماتیک میباشد زیرا در این حالت از امکانات بسیار مفیدی مانند کنترل عملیات شارژ و قطع و وصل آن با توجه به وضعیت باتری ، حفاظت خروجی در برابر اتصال کوتاه و اتصال معکوس بهره مند میشوید.

در حالت اتوماتیک با اتصال گیره های شارژر به قطب های مثبت و منفی باتری ، ابتدا چراغ زرد (شارژ) روشن شده و سپس با رسیدن ولتاژ باتری به حداکثر مقدار خود (در حدود ۱۳.۷ ولت در باتری های ۱۲ ولت) چراغ سبز (شارژ کامل) روشن می شود و عملیات شارژ قطع خواهد شد.

در حالت اتوماتیک چنانچه باتری به شارژر وصل بماند، در صورت افت ولتاژ ، دوباره شارژ خواهد شد. استفاده از شارژر در حالت دستی فقط برای مواقعی توصیه می شود که باتری شما بسیار ضعیف بوده و یا مدتهاست که شارژ نشده است.

اگر از تاریخ تولید باتری شما بیش از سه سال گذشته یا باتری شما در زمانی کمتر از پنج دقیقه شارژ شده و در مدت زمان کمتری پس از مصرف ، نیاز به شارژ داشته باشد نشان دهنده اتمام عمر باتری و خراب شدن آن است. برای این نوع باتری ها نمی توان از حالت شارژ اتوماتیک استفاده کرد زیرا در حین استفاده از شارژر برای این باتری ها ، ممکن است با قطع و وصل سریع و پی در پی شارژر مواجه شوید که باعث کم شدن طول عمر شارژر و خراب شدن آن می شود. بنابراین برای این نوع باتری ها حداقل نیم تا یک ساعت ، از شارژر در حالت دستی استفاده کرده سپس از دستگاه در حالت شارژ اتوماتیک استفاده شود.

توجه! در حالت دستی حفاظت اتصال کوتاه و اتصال معکوس عمل نمی کند.

برای استفاده بهینه از شارژر و طول عمر آن به موارد زیر توجه فرمایید:

- از به کار بردن دستگاه در ولتاژهای بیش از ۲۴۰V و کمتر از ۱۸۰V خودداری نمایید.
- دستگاه را در مجاورت رطوبت، شوک مکانیکی، ارتعاش و گرد و غبار قرار ندهید.
- جهت بهبود و تسریع گردش هوا از پوشاندن منافذ ورود هوا و مسدود کردن دریچه خروجی فن پرهیز نمایید.
- از اتصال انبرک‌ها به هم یا به صورت برعکس به باتری، مخصوصاً در حالت شارژ دستی خودداری فرمایید.
- بهترین راه شارژ باتری ماشین، خارج کردن باتری و شارژ آن است، توصیه اکید ما باز کردن سرب‌باتری ماشین به هنگام شارژ باتری است ولی در غیر اینصورت حتماً بعد از شارژ باتری و قبل از استارت زدن، انبرک‌های شارژر را از باتری جدا کنید تا مانع خراب شدن شارژر شود.
- باتری‌های ساخته شده برای استفاده در خودرو به گونه‌ای طراحی میشوند که جهت سالم ماندن باتری، تکان و لرزش باتری نقش مهمی در این مورد دارد لذا باتریهایی که مدت زمان زیادی در خانه یا تعمیرگاه بلااستفاده مانده، در ۹۰ درصد مواقع خراب میشوند، برای شارژ این باتری‌ها از این شارژر استفاده نکنید چون باعث خرابی شارژر می‌شود.
- اگر از باتری ماشین به عنوان منبع تولید برق سیار جهت کمپینگ، کوه و کار در محیط‌هایی که برق وجود ندارد، استفاده میکنید، اجازه ندهید باتری شما بیش از حد دشارژر شود، از تناسب بین قدرت شارژر در تحویل توان مصرفی به باتری و انتخاب شارژر مناسب مطمئن شوید. به عنوان مثال اگر شما ۸ عدد لامپ ۱۲ ولت ۱۰ وات را به باتری 60Ah خود متصل کنید اولاً شما بیشتر از ۲ ساعت مجاز به این کار نمیباشید چون باتری شما دشارژ عمیق میشود و با شارژر ۱۰ آمپر حداقل ۷ ساعت زمان برای شارژ باتری خود نیاز دارید.
- برای شارژرهای مورد استفاده در دیزل ژنراتور توجه کنید اگر دیزل شما دارای دینام است باید هنگام روشن شدن دیزل، مسیر شارژر به باتری توسط یک رله یا کنتاکتور قطع شود تا دینام با شارژر تداخل نکند.

*شرایط گارانتی محصول :

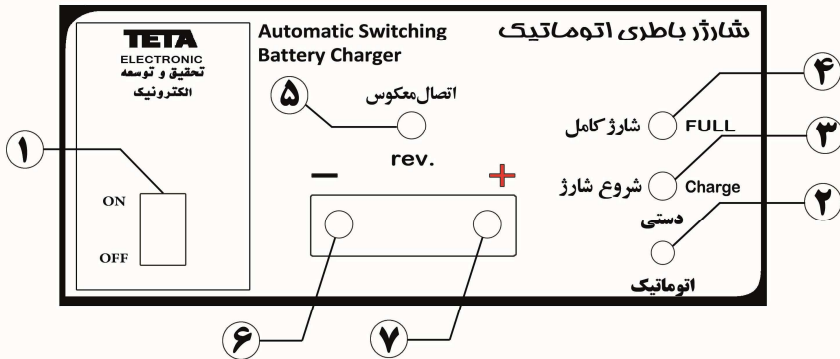
به منظور بهره‌مندی از گارانتی و خدمات پس از فروش، شماره سریال موجود بر روی دستگاه را به شماره تلفن ۰۹۳۳۴۶۶۵۴۳۷ در واتساپ بفرستید و منتظر تایید گارانتی

باشید و همچنین از مخدوش کردن و کندن پرچسب گارانتی دستگاه پرهیز نمایید. در صورت عدم رعایت موارد ذکر شده در این راهنما دستگاه شما شامل گارانتی نمی گردد.

***راهنمای انتخاب شارژر مناسب برای باتری:**

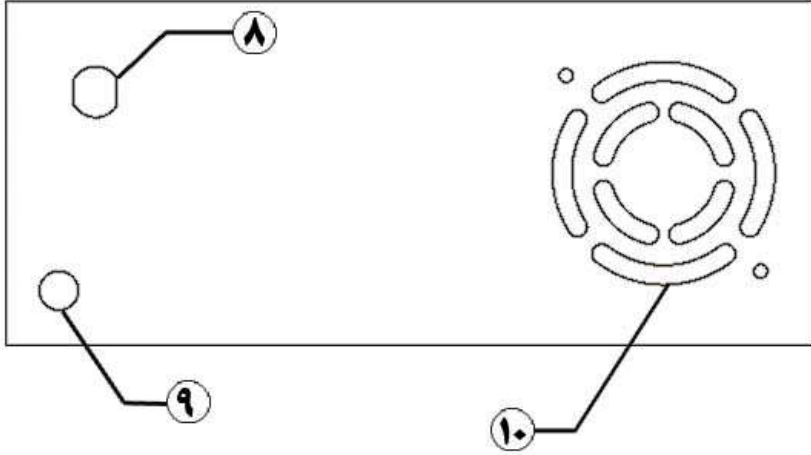
حداقل زمان شارژ: ۳ ساعت		حداقل زمان شارژ: ۵ ساعت		حداقل زمان شارژ: ۱۰ ساعت	
نوع باتری	جریان شارژر	نوع باتری	جریان شارژر	نوع باتری	جریان شارژر
1-15AH	5A	1-25AH	5A	1-50AH	5A
15-30AH	10A	25-50AH	10A	50-100AH	10A
30-60AH	20A	50-100AH	20A	100-200AH	20A
60-90AH	30A	90-150AH	30A	150-300AH	30A
90-120AH	40A	120-200AH	40A	200-400AH	40A

«وجوه مشترک نمای روبروی دستگاه ها»



۱. کلید چراغدار روشن و خاموش دستگاه
۲. کلید چکشی انتخاب شارژر دستی یا اتوماتیک
۳. چراغ Led نشاندهنده عملیات شارژر
۴. چراغ Led نشاندهنده شارژر کامل
۵. چراغ Led نشاندهنده اتصال اشتباه باتری به شارژر
۶. سیم خروجی منفی شارژر
۷. سیم خروجی مثبت شارژر

«نمای پشت دستگاه ها»



۸. محفظه فیوز شیشه ای
 ۹. کابل برق ورودی ۲۲۰ ولت
 ۱۰. پنجره فن خنک کننده دستگاه

جهت اطلاع از سایر محصولات شرکت از سایت ما دیدن فرمایید و ما را در اینستاگرام با آدرس های زیر دنبال کنید. یا کد زیر را اسکن فرمایید.



www.tetaelectronic.ir



 tetaelectronic

info@tetaelectronic.ir

۰۴۱۳۵۵۵۱۳۳۹

تمقیق و توسعه الکترونیک